

智能型注射泵 质保 3 年
ISPLab06



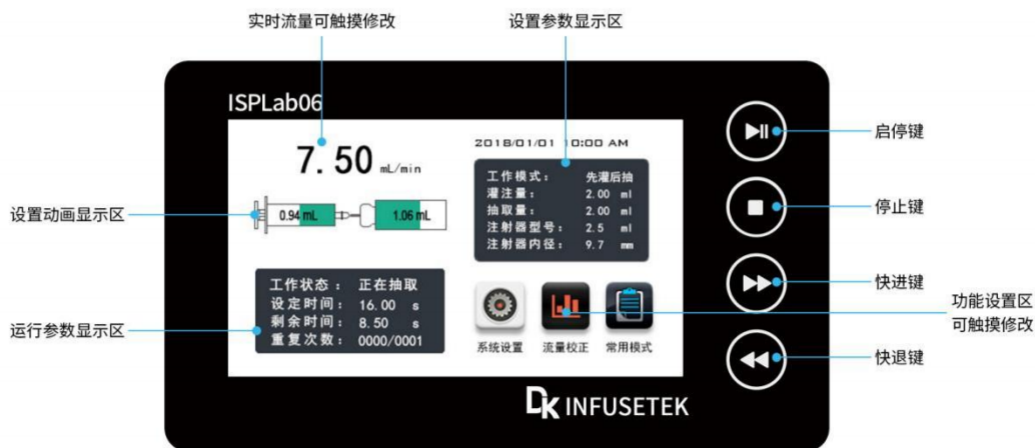
产品简介

推拉模式注射泵，镜面不锈钢机箱。4.3 寸工业级真彩色液晶显示屏，触摸屏操控，操作界面友好。支持 RS232,RS485(Modbus 通讯协议)。1-12 通道可选,可以装卡不同规格的注射器或进样器,适合微小流量的液体传输。(非医用)

功能特点

- 在线修改流量功能：在运行过程中，不用停机，可实时在线调整流量，满足复杂应用。
- 真彩色液晶屏显示：4.3 寸工业级真彩色液晶显示屏,触摸屏操控。人机界面友好，实时显示各项技术数据。
- 注射器内径输入功能：可以从列表中选择注射器或直接自定义输入注射器内径。
- 两种计量方式任意计算：注射液量-注射流速 注射液量-注射时间，注射液量实时显示，并具备液量校准功能。
- 具有 4 种工作模式：灌注，抽取，先灌注后抽取，先抽取后灌注，各工作模式的技术参数独立保存，每个工作模式都可以通过设置重复次数变为连续模式。
- 堵车保护功能：在工作过程中，注射泵的推进机构被堵死，注射泵会停止推进机构的工作，并鸣笛提示。

屏幕显示



■ 技术参数

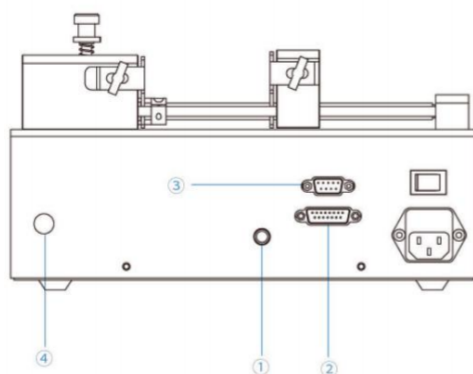
工作模式	灌注、抽取、先灌注后抽取、先抽取后灌注、连续模式
通道数量	6
适用注射器类型	10 μ L-10mL
注射器选择	内置注射器型号以及自定义注射器内径
线速度范围	1 μ m/min-132mm/min(流量=线速度*注射器内截面积)
线速度调节分辨率	1 μ m/min
线性推力范围	12-25kgf(可调)
最大行程	140mm
行程分辨率	0.078 μ m/ μ step
行程控制精度	误差 $\leq\pm 0.3\%$ (行程 \geq 最大行程的 30%时)
回退距离	0.01-10mm
常用模式	最多可保存 60 组常用模式
显示方式	4.3 寸工业级真彩色液晶屏
操作方式	触摸屏+进口按键
掉电记忆	重新上电后保持掉电前的数据参数
状态输出	OC 门信号输出,用于指示运行状态和运行方向
外部控制信号	启停信号和快速抽取、快速灌注信号,有源开关量信号(5-24V)
	启停信号,无源开关量信号,如脚踏开关
通信接口	RS232/RS485(Modbus 协议,RTU 模式)
适用电源	AC90-264/65W(50-60Hz)
环境温度	0-40 $^{\circ}$ C
相对湿度	<80%
产品尺寸(mm)	282*244*165
产品重量	4.78kg

■ 注射器规格

普通医用注射器	内径(mm)	参考流量($\mu\text{L}/\text{min}$ - mL/min)	
		ISPLab01/ISPLab02	ISPLab04-ISPLab12
1.0mL	4.70	0.0173-2.2889	0.0173-2.2889
2.0mL	8.95	0.0628-8.3002	0.0628-8.3002
5.0mL	12.36	0.1199-15.8299	0.1199-15.8299
10mL	14.90	0.1742-23.0046	0.1742-23.0046
20mL	19.20	0.2893-38.1984	---
30mL	22.00	0.3799-50.1520	---
50mL	29.20	0.6693-88.3505	---
60mL	29.20	0.6693-88.3505	---
100mL	32.00	0.8042-106.1544	---
150mL	40.00	1.2566-165.8712	---

玻璃进样器	内径(mm)	参考流量(nL/min - $\mu\text{L}/\text{min}$)	
		ISPLab01/ISPLab02	ISPLab04-ISPLab12
0.5 μL	0.10	0.008-1.0296	---
1 μL	0.15	0.018-2.3232	---
2 μL	0.20	0.031-4.1448	---
5 μL	0.35	0.096-12.6984	---
10 μL	0.50	0.2-25.8	0.2-25.8
25 μL	0.80	0.5-66.4	0.5-66.4
50 μL	1.10	1-125.4	1-125.4
100 μL	1.60	2-265.4	2-265.4

■ 外控接口图



- ① 脚踏接口：
接脚踏开关
- ② 15针接口：
接外部输入和输出
- ③ 9孔接口：
RS232和RS485
- ④ 接地柱

■ 尺寸图（单位：mm）

