

智能型注射泵 质保 3 年
ISPLab01-Pro



产品简介

推拉模式注射泵，不锈钢机箱。4.3 寸工业级真彩色液晶屏显示，触摸屏操控，操作界面友好。支持 RS232,RS485 (Modbus 通讯协议)。线性推力更为强劲，适用于所有材质注射器，适合微小流量的液体传输。(非医用)

功能特点

- 旋钮调节，省力便捷：旋钮设计，让滑块位置的调整变得既准确又省力。结构设计充分考虑用户需求，减少对溶液性状的影响，确保实验结果的纯粹与可靠。
- 单手操作，快速便捷：注射器的装卡与更换过程简便快捷，单手即可完成，提升了实验效率。自适应结构与推柄装卡设计，无论注射器材质、型号、尺寸，都能紧密贴合，推动稳定，确保实验精度。
- 在线修改流量功能：泵在运行过程中，不用停机，可随时调整流量，满足复杂应用。
- 4.3 寸工业级真彩色液晶屏显示，触摸屏操控。人机界面友好，大屏幕液晶屏实时显示各项技术数据。
- 注射器内径输入功能：可以从列表中选择注射器或直接输入注射器内径。
- 三种计量方式任意选择：注射液量-注射流速、注射液量-注射时间、注射流速-注射时间，注射液量实时显示，并具备液量校准功能。
- 具有 4 种工作模式，各工作模式的技术参数可单独保存。
- 堵转保护功能：在工作过程中，注射泵的推进机构被堵死，注射泵会停止推进机构的工作，并鸣笛提示。
- 掉电记忆功能：如遇运行过程中异常掉电，重新上电后可选择是否按照掉电前的状态继续运行。

屏幕显示



■ 技术参数

工作模式	灌注、抽取、先灌注后抽取、先抽取后灌注、连续模式
通道数量	1
适用注射器类型	0.5 μ L-150mL 所有材质常规注射器
注射器选择	内置注射器型号以及自定义注射器内径
线速度范围	1 μ m/min-132mm/min(流量=线速度*注射器内截面积)
线速度调节分辨率	1 μ m/min
线性推力范围	12-45kgf(可调)
最大行程	140mm
行程分辨率	0.078 μ m/ μ step
行程控制精度	误差 $\leq \pm 0.3\%$ (行程 \geq 最大行程的 30%时)
回退距离	0.01-10mm
常用模式	最多可保存 60 组常用模式
显示方式	4.3 寸工业级真彩色液晶屏
操作方式	触摸屏+进口按键
掉电记忆	如遇运行过程中异常掉电，重新上电后可选择是否按照掉电前的状态继续运行。
状态输出	OC 门信号输出，用于指示运行状态和运行方向
外部控制信号	启停信号和快速抽取、快速灌注信号，有源开关量信号(5V-24V)
	启停信号，无源开关量信号，如脚踏开关
通信接口	RS232/RS485(Modbus 协议，RTU 模式)
适用电源	AC 90-264V/65W(50-60Hz)
环境温度	0-40 $^{\circ}$ C
相对湿度	<80%
产品尺寸	296*226*160
产品重量	4.85kg

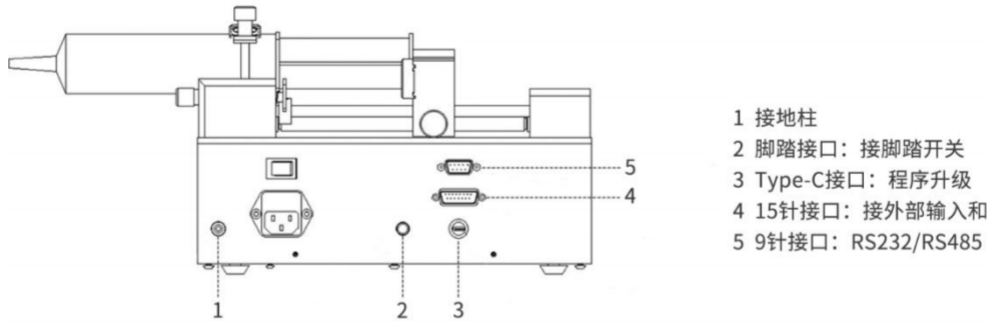
■ 注射器规格

普通医用注射器	内径(mm)	参考流量($\mu\text{L}/\text{min}$ - mL/min)
1mL	4.70	0.0173-2.2889
2mL	8.95	0.0628-8.3002
5mL	12.36	0.1199-15.8299
10mL	14.90	0.1742-23.0046
20mL	19.20	0.2893-38.1984
30mL	22.00	0.3799-50.1520
50mL	29.20	0.6693-88.3505
60mL	29.20	0.6693-88.3505
100mL	32.00	0.8042-106.1544
150mL	40.00	1.2566-165.8712

玻璃进样器	内径(mm)	参考流量($\mu\text{L}/\text{min}$ - mL/min)
250 μL	2.30	0.0042-0.5484
500 μL	3.25	0.0083-1.095
1mL	4.60	0.0167-2.2033
2.5mL	7.28	0.0416-5.4944
5mL	10.30	0.0833-10.9986
10mL	14.57	0.1667-22.0081
25mL	23.00	0.4166-54.9859
50mL	32.57	0.8321-109.976
100mL	32.57	0.8321-109.976

微量进样器	内径(mm)	参考流量(nL/min - $\mu\text{L}/\text{min}$)
0.5 μL	0.10	0.008-1.0296
1 μL	0.15	0.018-2.3232
2 μL	0.20	0.031-4.1448
5 μL	0.35	0.096-12.6984
10 μL	0.50	0.2-25.8
25 μL	0.80	0.5-66.4
50 μL	1.10	1-125.4
100 μL	1.60	2-265.4

■ 外控接口图



■ 尺寸图（单位：mm）

