

智能型注射泵 ISPLab01

质保
3年



产品简介

推拉模式注射泵, 不锈钢机箱。4.3英寸工业级彩色液晶屏显示, 触摸屏操控, 操作界面友好。支持RS232, RS485 (Modbus通讯协议)。1-12通道可选, 可以装卡不同规格的注射器或进样器, 适合微小流量传输液体。(非医用)

功能特点

1. 在线修改流量功能: 泵在运行过程, 不用停机, 随时调整流量, 满足复杂应用。
2. 4.3英寸工业级彩色液晶屏显示, 触摸屏操控。人机界面友好, 大屏幕液晶屏实时显示各项技术数据。
3. 注射器内在输入功能: 可以从列表中选择注射器或直接输入注射器内径。
4. 两种计量方式任意选择: 注射液量—注射速率 注射液量—注射时间, 注射液量实时显示, 并具备液量校准功能。
5. 具有4种工作模式, 各工作模式的技术数据单独保存。
6. 堵车保护功能: 在工作过程中, 注射泵的推进机构被堵死, 注射泵会停出推进机构的工作, 并鸣笛提示。

屏幕显示



技术参数

| | |
|----------|---|
| 工作模式 | 灌注、抽取、先灌注后抽取、先抽取后灌注、连续模式 |
| 通道数量 | 1 |
| 适用注射器类型 | 0.5 μ L-150mL; ISPLab01-G1: 250 μ L-25mL; ISPLab01-G2: 50mL、100mL |
| 注射器选择 | 内置注射器型号以及自定义注射器内径 |
| 线速度范围 | 1 μ m/min-132mm/min(流量=线速度*注射器内截面积) |
| 线速度调节分辨率 | 1 μ m/min |
| 线性推力范围 | 12-25kgf(可调) |
| 最大行程 | 140mm |
| 行程分辨率 | 0.078 μ m/ μ step |
| 行程控制精度 | 误差 $\leq \pm 0.3\%$ (行程 \geq 最大行程的30%时) |
| 回退距离 | 0.01-10mm |
| 常用模式 | 最多可保存60组常用模式 |
| 显示方式 | 4.3寸工业级-真彩色液晶屏 |
| 操作方式 | 触摸屏+按键操控 |
| 掉电记忆 | 重新上电后保持掉电前的数据参数 |
| 状态输出 | OC门信号输出, 用于指示运行状态和运行方向 |
| 外部控制信号 | 启停信号和快速抽取、快速灌注信号, 有源开关量信号5V-24V |
| | 启停信号, 无源开关量信号, 如脚踏开关 |
| 通信接口 | RS232/RS485(Modbus协议, RTU模式) |
| 适用电源 | AC100-240V/65W |
| 环境温度 | 0-40 $^{\circ}$ C |
| 相对湿度 | <80% |
| 防护等级 | IP31 |
| 产品尺寸 | 282*215*165(mm) |
| 产品重量 | 4.44kg |

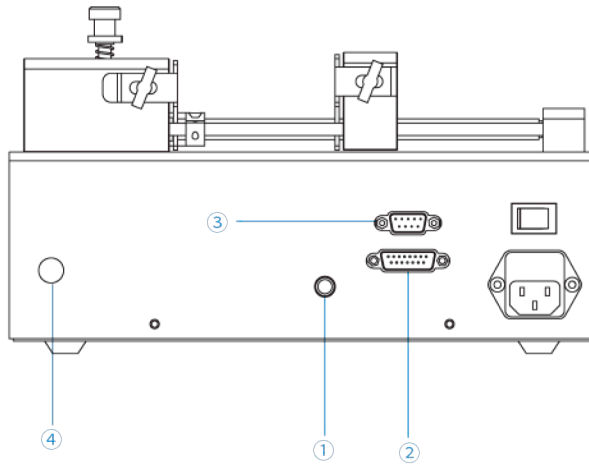
注射器规格

| 普通医用注射器 | 内径 (mm) | 参考流量($\mu\text{L}/\text{min}$ - mL/min) | |
|---------|---------|---|-------------------|
| | | ISPLab01/ISPLab02 | ISPLab04/ISPLab12 |
| 1mL | 4.70 | 0.0174-2.29 | 0.0174-2.29 |
| 2.0mL | 9.12 | 0.0653-8.623 | 0.0653-8.623 |
| 5mL | 12.48 | 0.1223-16.147 | 0.1223-16.147 |
| 10mL | 15.89 | 0.1983-26.177 | 0.1983-26.177 |
| 20mL | 20.00 | 0.3142-41.469 | ———— |
| 30mL | 22.50 | 0.3976-52.484 | ———— |
| 50mL | 28.90 | 0.6560-86.588 | ———— |
| 100mL | 32.00 | 0.8042-106.154 | ———— |
| 150mL | 40.00 | 1.2566-165.871 | ———— |

| 玻璃注射器 | 内径 (mm) | 参考流量($\mu\text{L}/\text{min}$ - mL/min) | |
|-------------------|---------|---|--|
| | | ISPLab01-G1/ISPLab01-G2/ISPLab02-G1 | |
| 250 μL | 2.30 | 0.0042-0.5484 | |
| 500 μL | 3.25 | 0.0083-1.095 | |
| 1mL | 4.60 | 0.0167-2.2033 | |
| 2.5mL | 7.28 | 0.0416-5.4944 | |
| 5mL | 10.30 | 0.0833-10.9986 | |
| 10mL | 14.57 | 0.1667-22.0081 | |
| 25mL | 23.00 | 0.4166-54.9859 | |
| 50mL | 32.57 | 0.8321-109.976 | |
| 100mL | 32.57 | 0.8321-109.976 | |

| 微量进样器 | 内径 (mm) | 参考流量(nL/min - $\mu\text{L}/\text{min}$) | |
|-------------------|---------|---|--|
| | | ISPLab01/ISPLab02 | |
| 0.5 μL | 0.10 | 0.008-1.0296 | |
| 1 μL | 0.15 | 0.018-2.3232 | |
| 2 μL | 0.20 | 0.031-4.1448 | |
| 5 μL | 0.35 | 0.096-12.6984 | |
| 10 μL | 0.50 | 0.2-25.8 | |
| 25 μL | 0.80 | 0.5-66.4 | |
| 50 μL | 1.10 | 1-125.4 | |
| 100 μL | 1.60 | 2-265.4 | |

外控接口图



- ① 脚踏接口：
接脚踏开关
- ② 15针接口：
接外部输入和输出
- ③ 9孔接口：
RS232和RS485
- ④ 接地柱

尺寸图 (单位: mm)

