



## IP66工业蠕动泵

型号：HPM600-SS/KD15/KD25

流量范围：0.0079-3027.97mL/min

防护等级：IP66



### 产品简介

- 4.3英寸彩色液晶触摸屏结合常用按键，操作方便，视觉效果出众。
- 实时动画显示运行状态。
- 流量数据，设定参数，系统配置，同屏显示。
- 智能校准功能。
- 多种外控方式轻松满足远程控制要求。
- 三级权限管理功能。

### 产品特点

- 外控接口内外部均实现电路隔离,减少电磁互扰和意外损伤，确保主控系统和关联设备的安全运行。
- 符合GMP认证要求，不锈钢机身外壳，整机造型简洁表面易清洁，易消毒。
- 整机外壳防护等级IP66，确保设备长期稳定运行。



智能运行系统

600.00 mL

2025-01-08 08:08 AM

工作状态: /

泵头型号: KD15(3)  
软管型号: 4.8\*1.6/25#  
回吸角度: 60.00

工作模式: 定时定量

分配液量: 600.00 mL  
分配时间: 1.00 min  
间隔时间: 2.00 sec  
分配次数: 0000 / 0010  
当前流量: 600.00 mL/min

系统设置   流量校准   液量分配

系统设置

基本配置   安全设置   日期时间   通信设置

外控设置   外控调速   返回

流量校准

灌装量: 600.00 mL   灌装时间: 1.00 min

启动   恢复

输入微调液量: 0.00 mL

返回

液量分配

分配功能:  ON

工作模式: 定时定量

设定液量: 600.00 mL   运行时间: 1.00 min

定量计量:

间隔时间: 2.00 sec   重复次数: 0010

转速分配:

保存   返回

系统设置

流量校准

液量分配



适用泵头

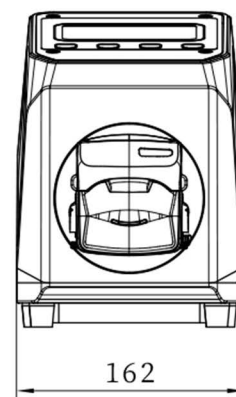
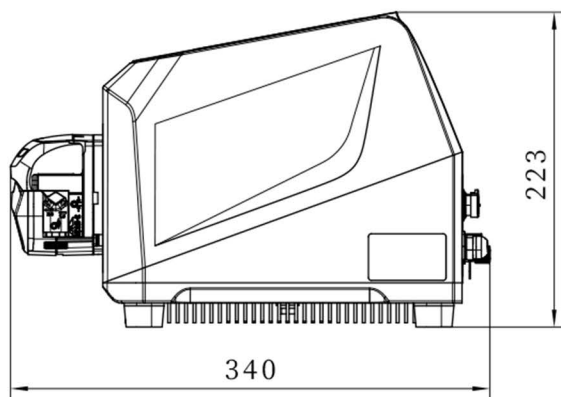


KD15/KD25

适用泵头	适用软管	转速	参考流量(mL/min)
KD15	13#、14#、19#、16#、25#、17#、18#	0.1-600rpm	0.0079-3027.97
KD25	15#、24#		0.1979-2346.95

泵头型号	软管	内径x壁厚(mm)	(转速0.1-600rpm)		软管承压(Mpa)		重量(kg)
			流量范围mL/min(3滚轮)	流量范围mL/min(4滚轮)	间断	连续	
KD15	13#	0.8x1.6	0.0083-50.3	0.0079-47.37	0.27	0.17	0.37
	14#	1.6x1.6	0.0281-168.4	0.0267-160.37			
	19#	2.4x1.6	0.0613-367.97	0.0544-326.13			
	16#	3.2x1.6	0.1006-603.5	0.0942-565.47	0.24	0.14	
	25#	4.8x1.6	0.2243-1345.83	0.2103-1262	0.14	0.10	
	17#	6.4x1.6	0.3297-1978.1	0.2915-1748.93	0.10	0.07	
	18#	7.9x1.6	0.5047-3027.97	0.4483-2690			
KD25	15#	4.8x2.4	0.2513-1507.6	0.1979-1187.55	0.27	0.17	
	24#	6.4x2.4	0.3912-2346.95	0.2909-1745.5			

尺寸图 (单位: mm)





## ■ 技术参数

执行标准	GB/T4208-2017, Q/BSC01-2019
外壳材质	不锈钢304
转速范围	0.1-600转/分钟
转速调节分辨率	0.01转/分钟
显示方式	4.3英寸-工业级-真彩色液晶屏
操控方式	触摸控制, 机械按键控制, 外部信号控制, 通信控制
工作模式	传输模式, 分配模式 (定量计量、定时定量、转速分配)
传输模式	按照设定的流量和转速连续运行
分配模式	定时定量分配: 设置分配液量, 分配时间, 分配次数, 间隔时间
	定量计量分配: 设置分配液量, 分配流量, 分配次数, 间隔时间
	转速时间分配: 设置转速 (rpm), 分配时间, 分配次数, 间隔时间
分配液量范围	0.1毫升-9999升
分配时间范围	0.1秒-9999小时
间隔时间范围	0.5秒-9999小时
分配次数	1-9999次, 0为无限次
校准功能	输入实际运行液量后自动进行校准
回吸角度设置	0-360度
通信接口	RS485和Ethernet可选
通信协议	Modbus协议 (RTU模式)
外控调速信号	外控调速信号: 0-5V, 0-10V, 4-20mA (任选)
外控信号输入	有源开关量信号 (5-24V) 控制启停, 方向; 无源开关量信号控制启停
信号输出	集电极开路输出运行状态; 频率-转速输出: 4-20mA输出
开盖停机功能	防止误操作, 保护用户安全
三级权限管理功能	合理配置操作权限
驱动器尺寸	268mm*162mm*223mm (长*宽*高)
适用电源	AC110-220V±10%, 50/60Hz
额定功率	100W
工作温度	0-40°C
驱动器重量	11.5kg
工作相对湿度	<100%
防护等级	IP66



■ IP防护等级说明



0	无防护	无防护	0
1	固定异物直径 大于50mm	垂直滴水	1
2	固定异物直径 大于12mm	15°滴水	2
3	固定异物直径 大于2.5mm	淋水	3
4	固定异物直径 大于1.0mm	溅水	4
5	防尘	喷水	5
6	尘密	猛烈喷水	6
		短时间浸水	7
		连续浸水	8