



IP66工业蠕动泵

型号：HPM600-SS/EasyPump

流量范围：0.0053-3100mL/min

防护等级：IP66



产品简介

- 4.3英寸彩色液晶触摸屏结合常用按键，操作方便，视觉效果出众。
- 实时动画显示运行状态。
- 流量数据，设定参数，系统配置，同屏显示。
- 智能校准功能。
- 多种外控方式轻松满足远程控制要求。
- 三级权限管理功能。

产品特点

- 外控接口内外部均实现电路隔离,减少电磁互扰和意外损伤，确保主控系统和关联设备的安全运行。
- 符合GMP认证要求，不锈钢机身外壳，整机造型简洁表面易清洁，易消毒。
- 整机外壳防护等级IP66，确保设备长期稳定运行。
- 泵头开盖停机功能，防止误操作，保护用户安全。



智能运行系统

1660.00 mL

2025-01-08 08:08 AM

工作状态: ▶ / ⏏

泵头型号: EasyPumpI/III
软管型号: 7.9*1.6/18#
回吸角度: 60.00

工作模式: 定时定量

分配液量: 1660.00 mL
分配时间: 1.00 min
间隔时间: 2.00 sec
分配次数: 0000 / 0010
当前流量: 1660.00 mL/min

系统设置 流量校准 液量分配

基本配置 安全设置 日期时间 通信设置

外控设置 外控调速 返回

系统设置

流量校准

灌装量 1660 mL 灌装时间 1.00 min

启动 恢复

输入微调液量 0.00 mL 返回

流量校准

液量分配

分配功能 ON

工作模式 设定液量 运行时间

定时定量 1660 mL 1.00 min

定量计量 间隔时间 重复次数

2.00 sec 0010 保存

转速分配 返回

液量分配



适用泵头



适用泵头	适用软管	转速(rpm)	参考流量(mL/min)
EasyPump I/III	13#, 14#, 19#, 16#, 25#, 17#, 18#	0.1-600	0.0053-2580
EasyPump II/IV	15#, 24#, 35#, 36#		0.18-3100
EasyPump V/VI	13#, 14#, 19#, 16#, 25#		0.0053-1180

EasyPump泵头适用泵头和参考流量

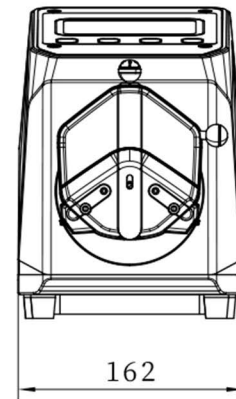
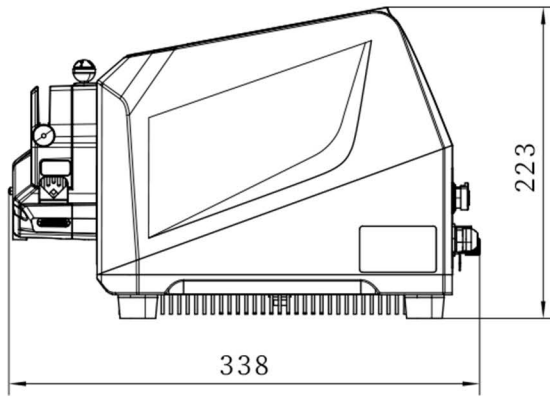
泵头型号	单/双通道	软管壁厚(mm)	是否可调压
EasyPump I	单通道	1.6	不可调压
EasyPump II	单通道	2.4	不可调压
EasyPump V	双通道	1.6	不可调压

泵头型号	单/双通道	软管壁厚(mm)	是否可调压
EasyPump III	单通道	1.6	可调压
EasyPump IV	单通道	2.4	可调压
EasyPump VI	双通道	1.6	可调压

泵头型号	软管	内径x壁厚(mm)	mL/r	流量范围(mL/min) (转速0.1-600rpm)	软管承压(Mpa)		重量(kg)
					间断	连续	
单通道 EasyPump I/III	13#	0.8x1.6	0.053	0.0053-32	0.27	0.17	0.6
	14#	1.6x1.6	0.27	0.027-162			
	19#	2.4x1.6	0.55	0.055-330			
	16#	3.2x1.6	0.933	0.0933-560			
	25#	4.8x1.6	1.967	0.1967-1180	0.24	0.14	
	17#	6.4x1.6	3.333	0.3333-2000	0.14	0.10	
	18#	7.9x1.6	4.3	0.43-2580	0.10	0.07	
单通道 EasyPump II/IV	15#	4.8x2.4	1.8	0.18-1080	0.27	0.17	
	24#	6.4x2.4	2.733	0.2733-1640			
	35#	7.9x2.4	3.833	0.3833-2300	0.24	0.14	
	36#	9.6x2.4	5.167	0.5167-3100			
双通道 EasyPump V/VI	13#	0.8x1.6	0.053	0.0053-32	0.27	0.17	
	14#	1.6x1.6	0.27	0.027-162			
	19#	2.4x1.6	0.55	0.055-330			
	16#	3.2x1.6	0.933	0.0933-560			
	25#	4.8x1.6	1.967	0.1967-1180			0.24



尺寸图 (单位: mm)





■ 技术参数

执行标准	GB/T4208-2017, Q/BSC01-2019
外壳材质	不锈钢304
转速范围	0.1-600转/分钟
转速调节分辨率	0.01转/分钟
显示方式	4.3英寸-工业级-真彩色液晶屏
操控方式	触摸控制, 机械按键控制, 外部信号控制, 通信控制
工作模式	传输模式, 分配模式 (定量计量、定时定量、转速分配)
传输模式	按照设定的流量和转速连续运行
分配模式	定时定量分配: 设置分配液量, 分配时间, 分配次数, 间隔时间
	定量计量分配: 设置分配液量, 分配流量, 分配次数, 间隔时间
	转速时间分配: 设置转速 (rpm), 分配时间, 分配次数, 间隔时间
分配液量范围	0.1毫升-9999升
分配时间范围	0.1秒-9999小时
间隔时间范围	0.5秒-9999小时
分配次数	1-9999次, 0为无限次
校准功能	输入实际运行液量后自动进行校准
回吸角度设置	0-360度
通信接口	RS485和Ethernet可选
通信协议	Modbus协议 (RTU模式)
外控调速信号	外控调速信号: 0-5V, 0-10V, 4-20mA (任选)
外控信号输入	有源开关量信号 (5-24V) 控制启停, 方向; 无源开关量信号控制启停
信号输出	集电极开路输出运行状态; 频率-转速输出: 4-20mA输出
开盖停机功能	防止误操作, 保护用户安全
三级权限管理功能	合理配置操作权限
驱动器尺寸	268mm*162mm*223mm (长*宽*高)
适用电源	AC110-220V±10%, 50/60Hz
额定功率	100W
工作温度	0-40°C
驱动器重量	11.5kg
工作相对湿度	<100%
防护等级	IP66



■ IP防护等级说明



0	无防护	无防护	0
1	固定异物直径 大于50mm	垂直滴水	1
2	固定异物直径 大于12mm	15°滴水	2
3	固定异物直径 大于2.5mm	淋水	3
4	固定异物直径 大于1.0mm	溅水	4
5	防尘	喷水	5
6	尘密	猛烈喷水	6
		短时间浸水	7
		连续浸水	8