



IP66工业蠕动泵

型号：HPN300

流量范围：0.0079-1766.32mL/min

防护等级：IP66

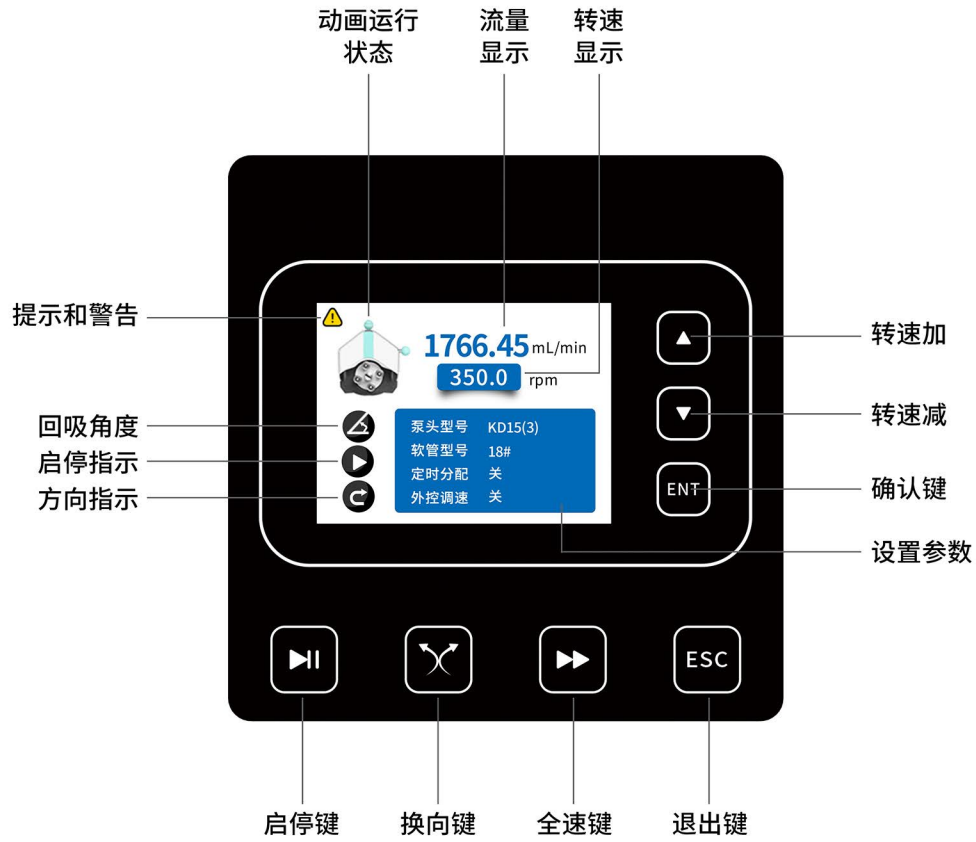


产品简介

- 整机外壳防护等级IP66，专为工业环境设计，机身具备6种密封结构，无惧各种恶劣湿热环境，确保设备长期稳定运行。
- 3.2英寸彩色液晶屏结合常用按键，操作方便。
- 动画显示运行状态，流量、转速同屏显示。
- 支持流量校准和在线微调功能。
- 多种外控方式轻松满足远程控制要求。
- 支持RS485通信，标准Modbus通信协议（RTU模式），满足各种应用。
- 支持按键锁功能，锁定时间可调。



智能运行系统





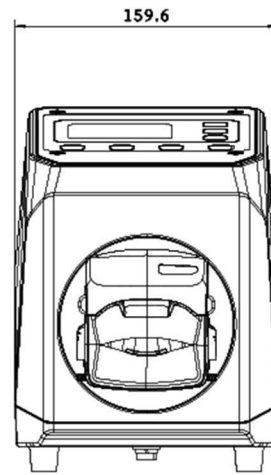
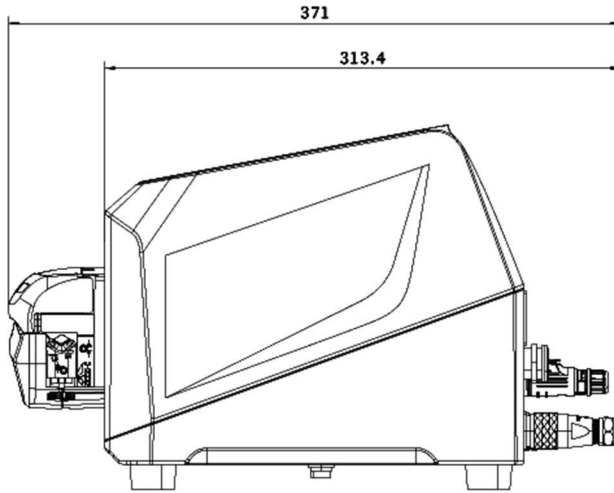
适用泵头



泵头型号	软管	内径x壁厚(mm)	(转速0.1-350rpm) 流量范围mL/min(3滚轮)	(转速0.1-350rpm) 流量范围mL/min(4滚轮)	软管承压Mpa		重量(kg)
					间断	连续	
KD15	13#	0.8x1.6	0.0083-29.34	0.0079-27.63	0.27	0.17	0.37
	14#	1.6x1.6	0.0281-98.23	0.0267-93.55			
	19#	2.4x1.6	0.0613-214.65	0.0544-190.24			
	16#	3.2x1.6	0.1006-352.04	0.0942-329.86	0.24	0.14	
	25#	4.8x1.6	0.2243-785.07	0.2103-736.17	0.14	0.10	
	17#	6.4x1.6	0.3297-1153.89	0.2915-1020.21	0.10	0.07	
	18#	7.9x1.6	0.5047-1766.32	0.4483-1569.17			
KD25	15#	4.8x2.4	0.2513-879.43	0.1979-692.74	0.27	0.17	
	24#	6.4x2.4	0.3912-1369.05	0.2909-1018.21			



尺寸图 (单位: mm)





■ 技术参数

执行标准	GB/T4208-2017, Q/BSC01-2019
外壳材质	铝合金
转速范围	0.1-350转/分钟
转速调节分辨率	0.1转/分钟
显示方式	3.2英寸真彩色液晶屏
操控方式	机械按键控制, 外部信号控制, 通信控制
工作模式	传输模式, 定时分配
传输模式	按照设定的转速连续运行 (同屏显示流量)
定时分配	设置定时时间, 重复次数, 间隔时间, 按照设定的参数运行后自动停止
定时分配时间范围	0.1秒-9999小时
间隔时间范围	0.1秒-9999小时
分配次数	1-9999次, 0为无限次
回吸角度设置	0-360度
通信接口	RS485
通信协议	Modbus协议 (RTU模式)
外控调速信号	外控调速信号: 0-5V, 0-10V, 4-20mA (任选)
外控信号输入	有源开关量信号 (5-24V) 控制启停, 方向, 全速; 无源开关量信号控制启停
外控信号类型	脉冲和电平模式可选
信号输出	集电极开路输出运行状态
开盖停机功能	防止误操作, 保护用户安全 (适配带开盖停功能泵头时起作用)
按键锁功能	锁定时间设置范围5秒-60秒
驱动器尺寸	269mmx160mmx221mm(长x宽x高)
驱动器重量	5.9Kg
适用电源	AC110-220V±10%, 50/60Hz
额定功率	80W
工作温度	0-40°C
工作湿度	<100%
防护等级	IP66



IP防护等级说明



0	无防护	无防护	0
1	固定异物直径 大于50mm	垂直滴水	1
2	固定异物直径 大于12mm	15°滴水	2
3	固定异物直径 大于2.5mm	淋水	3
4	固定异物直径 大于1.0mm	溅水	4
5	防尘	喷水	5
6	尘密	猛烈喷水	6
		短时间浸水	7
		连续浸水	8