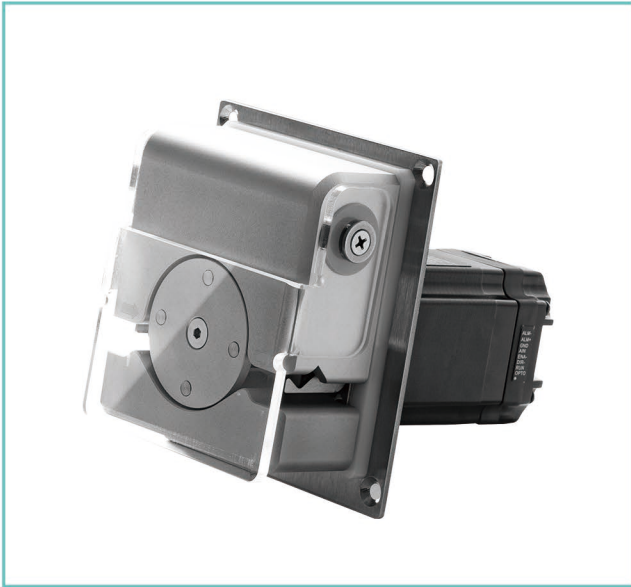


## 高压泵头

产品型号：OEM-GYB203/204/205

流量范围：0.0855-513mL/min



### 产品简介

GY15用于射频和微波消融等外科冷却应用，在医疗应用中的控制精度能够实现精确的流体输送，可以根据每个应用的要求微调压力-流量曲线。流量高达500ml/min，压力高达0.8MPa。

### 产品特点

- 最高压力可达0.8MPa，稳定输出。
- 可快速方便更换软管。
- 精密加工，具备高性能与长使用寿命。
- 表面易于清洁。

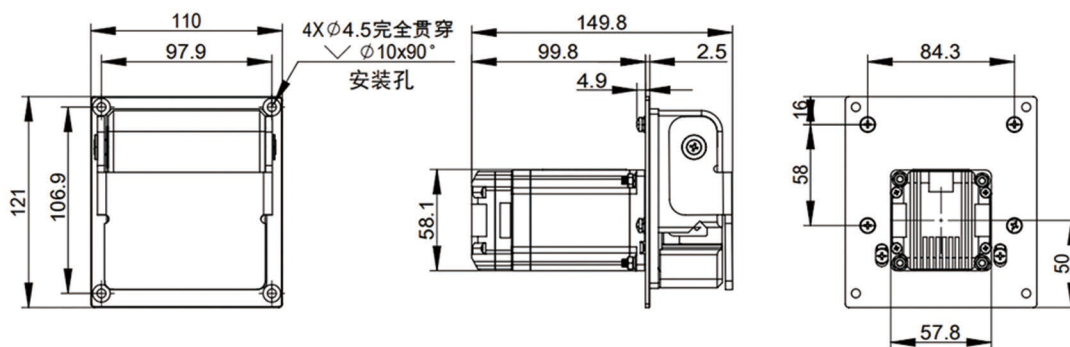
## 电机参数

转速范围	0.1-600rpm
流量范围	0.0855-513mL/min
控制方式	无源开关量信号或者有源开关量信号 ( 3.3V-5V ) 控制启停换向
控制方式信号逻辑	光耦导通运行/截止运行 ( 可通过上位机软件修改 )
运行模式	固定转速/外部模拟量输入模式 ( 可通过拨码开关选择 )
电机类型	闭环步进一体机
输出信号	集电极开路输出
调速方式	OEM-GYB203:外部模拟量调速4-20mA OEM-GYB204外部模拟量调速0-5V OEM-GYB205外部模拟量调速0-10V
工作电源	DC24V-DC36V ( 推荐DC36V ) ,≥100W
工作环境	0-40°C , < 80%RH无凝露

## 流量范围

泵头型号	外壳材料	管卡材料	适用软管		(转速0-600rpm) 流量范围(mL/min)	重量Kg
			管号	内径x壁厚(mm)		
GY15	铝合金	不锈钢	14 <sup>#</sup>	1.6x1.6	0-153	0.95
			19 <sup>#</sup>	2.4x1.6	0-306	
			16 <sup>#</sup>	3.1x1.6	0-513	

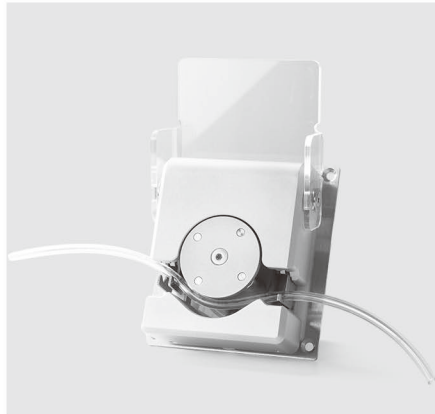
## 尺寸图 (单位: mm)



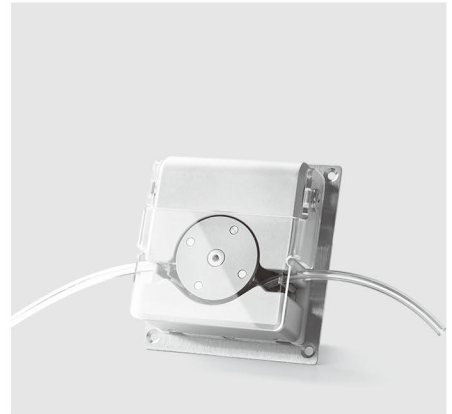
## 安装步骤



1.向上打开泵头前盖。



2.将软管放入滚轮与下部的上压块之间，分别放入两侧的管卡中。



3.向下合上泵头前盖。