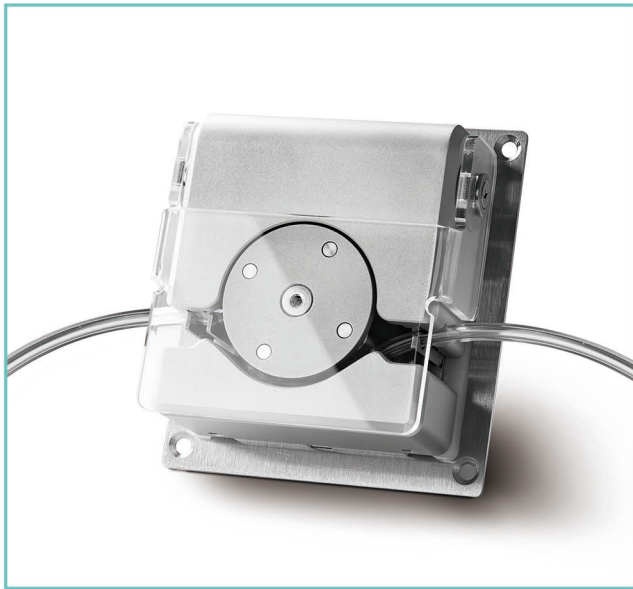


## 高压泵头

产品型号：OEM-GYB201

流量范围：0.0855-513mL/min



### 产品简介

GY15用于射频和微波消融等外科冷却应用，在医疗应用中的控制精度能够实现精确的流体输送，可以根据每个应用的要求微调压力-流量曲线。流量高达500ml/min，压力高达0.8MPa。

### 产品特点

- 最高压力可达0.8MPa，稳定输出。
- 可快速方便更换软管。
- 精密加工，具备高性能与长使用寿命。
- 表面易于清洁。

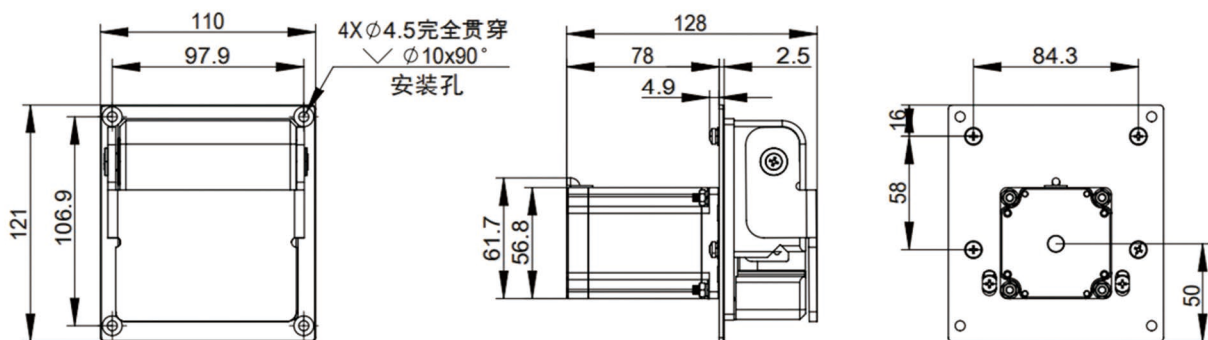
## 电机参数

转速范围	0.1-600rpm
流量范围	0.0855-513mL/min
电机类型	57步进电机
电机相数	2
电机步距角	1.8°
电机相电流	3.0A
工作环境	0-40°C, < 80%RH无凝露

## 流量范围

泵头型号	外壳材料	管卡材料	适用软管		(转速0-600rpm) 流量范围(mL/min)	重量Kg
			管号	内径x壁厚(mm)		
GY15	铝合金	不锈钢	14 <sup>#</sup>	1.6x1.6	0-153	0.95
			19 <sup>#</sup>	2.4x1.6	0-306	
			16 <sup>#</sup>	3.1x1.6	0-513	

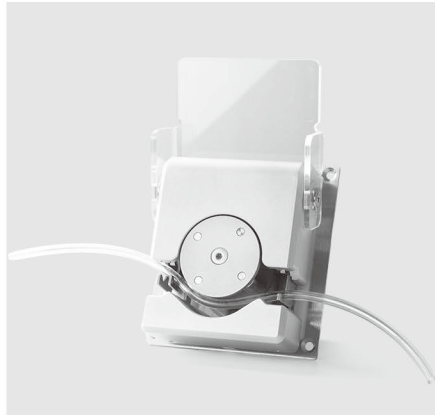
## 尺寸图 (单位: mm)



## 安装步骤



1. 向上打开泵头前盖。



2. 将软管放入滚轮与下部的上压块之间，分别放入两侧的管卡中。



3. 向下合上泵头前盖。